

NUI-XL / 1500



NUI-XL / 1500 M



NUI-XL / 1500 T

Español

**Columnas de Hidromasaje
Instrucciones de montaje y de usuario**

English

**Hydromassage Columns
Installation and User's Instructions**

Français

**Colonne d'hydromassage
Instructions de montage et de l'utilisateur**



Español**Introducción**

Apreciado cliente, enhorabuena por haber escogido una Columna de Ducha e Hidromasaje NUI-XL /1500 de Gala. Le aconsejamos lea con atención estas páginas y si necesita alguna aclaración, contacte con su distribuidor.

Su columna de ducha ha sido comprobada individualmente, habiendo superado los más estrictos controles, que garantizan tanto la calidad de los materiales, como el funcionamiento de todos los componentes.

- Su ubicación puede ser en la pared o en el rincón, sobre una bañera o un plato de ducha. Se adjuntan las correspondientes instrucciones de montaje, donde se describe cómo actuar en cada situación.

Observaciones

- La instalación debe ser realizada por personal cualificado y de acuerdo con la normativa vigente.

English**Introduction**

Dear Customer, congratulations on having chosen a Gala NUI-XL / 1500 Shower and Whirlpool Column. We recommend you read these pages carefully. If you require any further explanations, please contact your Gala distributor.

Each shower column is individually tested and must meet strict technical requirements before it reaches your door, guaranteeing both the quality of the materials used and the functioning of all component parts.

- It can be installed on the wall or in a corner, over the bathtub or on a shower tray. The installation instruction, in which each situation is described, are included with the column.

Observations

- The installation must be carried out by qualified personnel and in accordance with the regulations applicable in each country.

Français**Introduction**

Cher client, nous vous félicitons pour avoir choisi une Colonne de Douche et d'hydromassage NUI-XL / 1500 Gala. Nous vous conseillons de lire avec attention les pages suivantes et si vous avez besoin d'un quelconque éclaircissement, contactez votre distributeur.

Votre colonne de douche a été vérifiée individuellement, et a subi les plus stricts contrôles techniques, qui garantissent la qualité des matériaux aussi bien que les fonctionnements de tout les composants.

- Elle peut être placée sur le mur ou dans le coin, au-dessus d'une baignoire ou d'un pied de douche. Avec votre colonne nous vous joignons les instructions de montage correspondantes, avec la description détaillée de comment agir pour chaque situation.

Remarques

- L'installation doit être réalisée par une personne qualifiée en respectant les normes en vigueur.

- Se recomienda colocar llaves de corte en las tomas de agua.

- Antes de proceder a su instalación, comprobar que no ha sufrido ningún daño durante el transporte.

- La columna debe conservar sus protecciones hasta el final de la obra, con el fin de prevenir posibles desperfectos. Para manejar la columna, se cogerá por el armazón. Cuando deba ser transportada nunca se arrastrará ni se sujetará por las tuberías. Cuando se apoye en suelo o paredes se extremarán los cuidados para evitar deformaciones del acero inoxidable.

- Es conveniente purgar las tuberías antes de realizar las conexiones de agua caliente y agua fría.

- No utilizar los accesorios de ducha como asideros para manipular la columna. (fig.1)

- It is recommended that stopcocks be placed at the water inlets.

- Before installing, check that no damage has occurred during transportation.

- The column's protective elements must remain in place until the installation has been completed in order to prevent the risk of damage. When manoeuvring the column, hold it by its structure. When moving it from place to place, never drag it along or grip it by the piping. When resting it on the ground or against a wall, take care not to deform the stainless steel.

- We recommend you purge the water pipes before connecting the shower column to the hot and cold water intakes.

- The shower's accessory fittings must not be used as handles for lifting and moving the column. (fig.1)

- Il est conseillé de placer des robinets d'arrêt sur les prises d'eau.

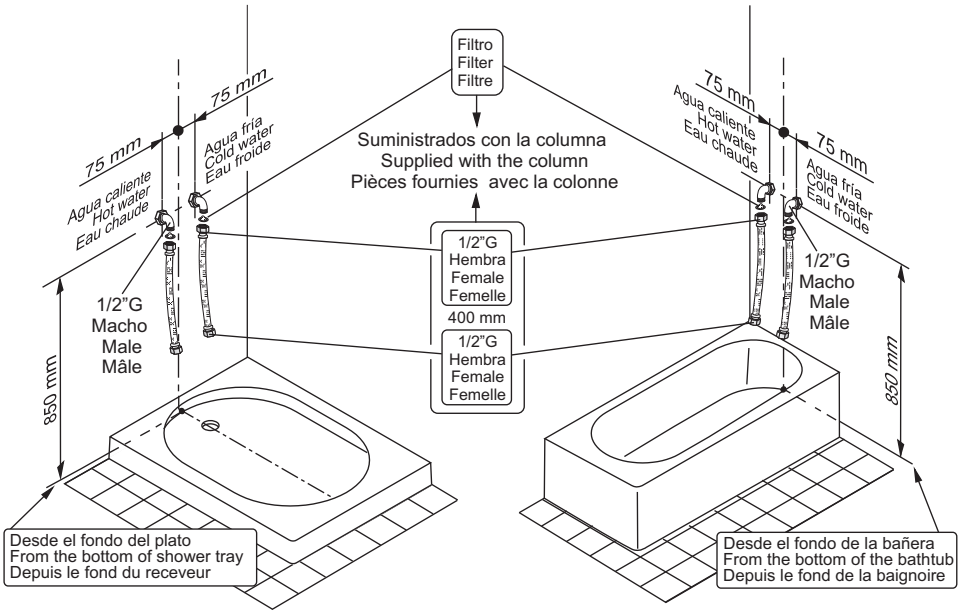
- Avant de procéder à son installation, vérifiez que la colonne n'ait subi aucune détérioration pendant le transport ou la manipulation.

- La colonne doit conserver ses protections jusqu'à la fin des travaux, afin d'éviter d'éventuel dommages. Pour manipuler la colonne, saisissez-la par l'armature. Pour la transporter, évitez de la traîner et de la saisir par les tuyaux. Pour la déposer au sol ou l'appuyer contre un mur, soyez très attentif pour éviter déformations de l'acier inox.

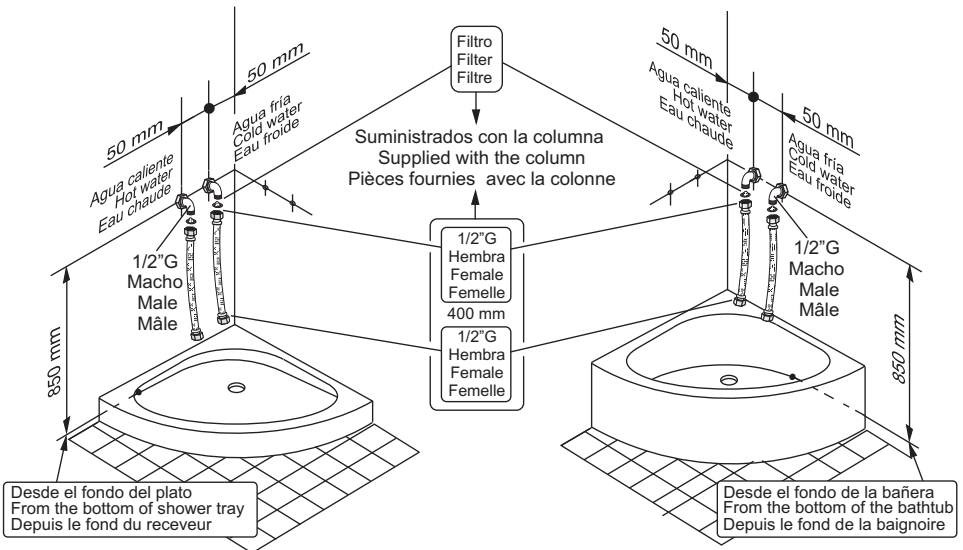
- Nous vous conseillons de purger les tuyaux avant le raccordement de l'eau chaude et froide.

- Ne pas utiliser les accessoires de douche comme des anses pour manipuler la colonne. (fig.1)

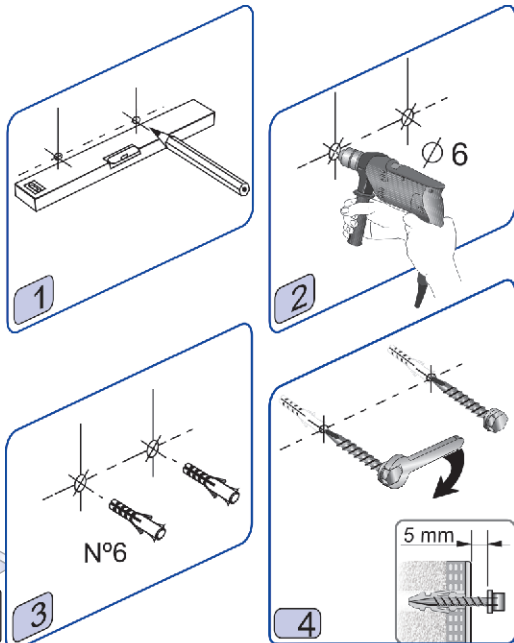
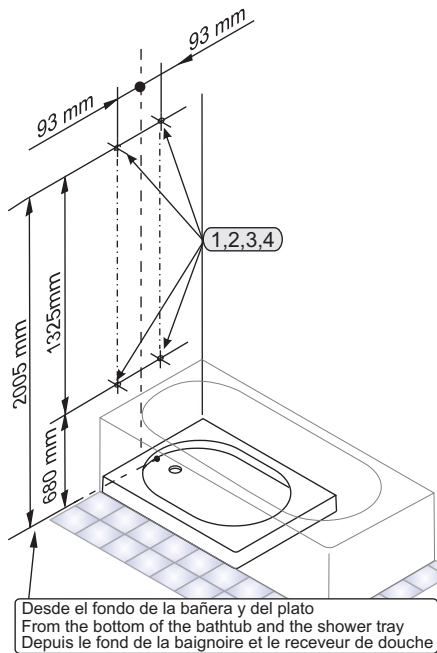
INSTALACIÓN EN PARED - INSTALLATION ON WALL - INSTALLATION SUR LE MUR



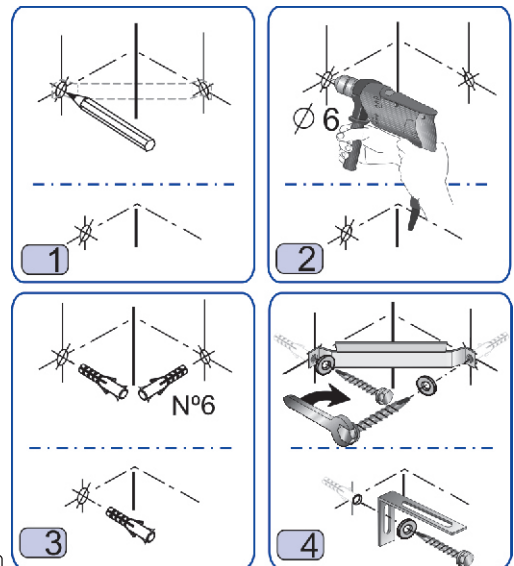
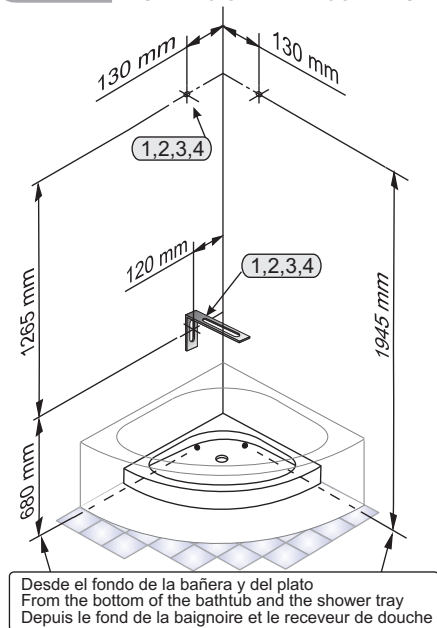
INSTALACIÓN EN RINCÓN - INSTALLATION IN CORNER - INSTALLATION DANS UN COIN

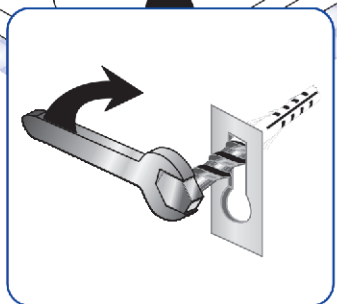
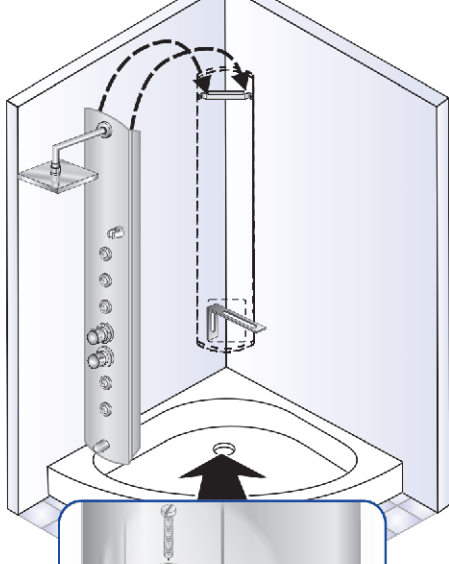
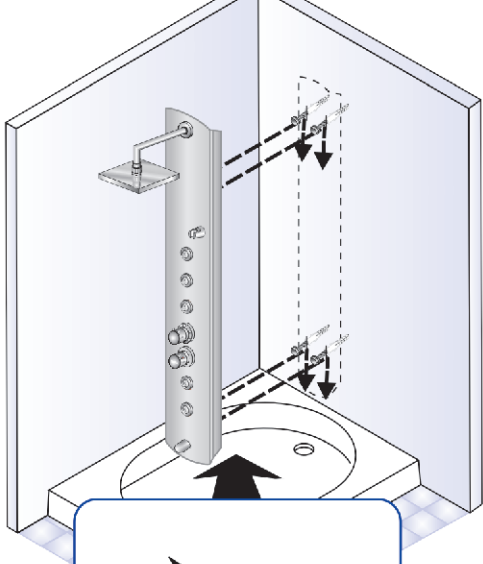
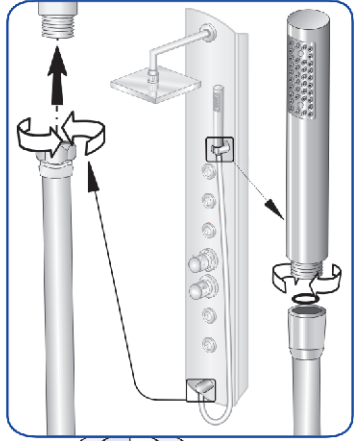
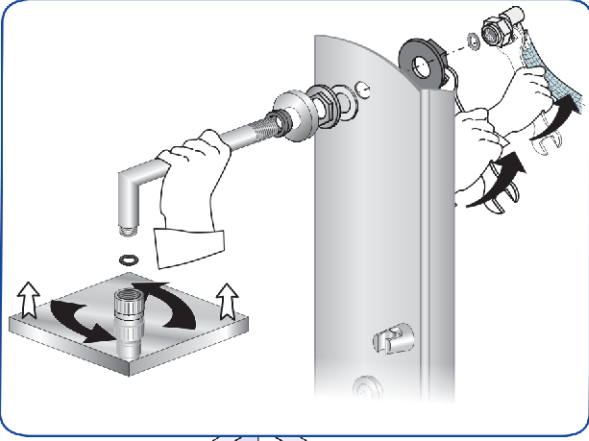
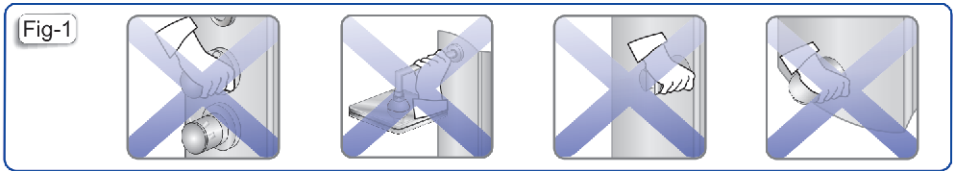


INSTALACIÓN EN PARED - INSTALLATION ON WALL - INSTALLATION SUR LE MUR



INSTALACIÓN EN RINCÓN - INSTALLATION IN CORNER - INSTALLATION DANS UN COIN





INSTRUCCIONES DE FUNCIONAMIENTO - OPERATING INSTRUCTIONS - INSTRUCTIONS DE FONCTIONNEMENT

Español

GENERALIDADES

- Para el correcto funcionamiento de su columna, la presión del agua en la red no deberá superar los 5 bar, ni ser inferior a 2 bar. La temperatura del agua caliente no deberá sobrepasar los 55°C. Respete siempre estos límites. Si la presión o la temperatura del agua a la entrada de la columna fuesen superiores, se pueden provocar desperfectos en el producto. Por otro lado, si la presión del agua fuese inferior, se pueden provocar anomalías en el correcto funcionamiento de su columna.

- La grifería termostática regula la temperatura mediante el accionamiento del cartucho termostático. Si se apaga la caldera excesivas veces y sale agua fría durante el uso de cualquier función de su columna, limpie los filtros de la grifería termostática y, si el problema persiste, disminuya la temperatura de salida del agua caliente de la caldera o del calentador con el mando apropiado del aparato. En todo caso consulte las características técnicas de la caldera.

HIDROMASAJE

Antes de un hidromasaje: Si hace algún tiempo que no utiliza alguna función de su hidromasaje, actúe sobre los inyectores antical tal como se indica en las instrucciones de mantenimiento de hidromasaje.

Presión del chorro de agua: Regulando el caudal de agua dispondrá de un masaje más o menos enérgico. La combinación del tipo de masaje, la duración del mismo y la temperatura del agua, le permitirá establecer un hidromasaje a su medida.

De forma genérica la intensidad del masaje tiene los siguientes efectos:

- Mayor intensidad: efectos tonificantes
- Menor intensidad: efectos relajantes

En ningún caso el hidromasaje debe ser excesivamente fuerte.

Temperatura del agua: Se recomienda que esté comprendida entre 30 °C y 39 °C.






Hidromasaje:

- Frio (30-35°C). Con efectos principalmente tonificantes.
- Neutro (36-37 °C). Para efectos relajantes.
- Caliente (37-39 °C). Para aplicaciones musculares.

Grifería termostática: Podrá seleccionar la temperatura deseada mediante el "mando indicador de temperatura". Abra la "llave de paso" hasta conseguir el caudal de agua deseado. El agua quedará a la temperatura seleccionada por Ud. En el "mando indicador de temperatura" distinguirá un botón de seguridad que impide seleccionar una temperatura superior a 38°C por error. Si desease una temperatura superior, pulse el botón y el mecanismo de seguridad se desbloqueará.

Proceso de hidromasaje:

Seleccione la función deseada a través del selector de funciones que posibilita las siguientes opciones:

-  •Masaje con el rociador (ducha fija). De carácter general.
-  •Masaje con la teleducha. De aplicación a cualquier parte del cuerpo.
-  •Masaje corporal con los jets verticales superiores orientables. De aplicación a una amplia zona de la parte superior del cuerpo.
-  •Masaje corporal con los jets verticales inferiores orientables. De aplicación a una amplia zona de la parte inferior del cuerpo.
-  •Salida de agua al pie. Comprobación de la temperatura.

Oriente los jets de 3 salidas, equipados con un dispositivo antical, en la dirección que le resulte más apropiada, si bien podrá modificar posteriormente dicha orientación para dirigir los chorros de agua a las partes del cuerpo que prefiera.

Ajuste la temperatura del agua, comprobando la misma en la salida al pie.

Seleccione la función adecuada.

Abra el caudal de agua progresivamente hasta obtener la presión de hidromasaje que le resulte más adecuada.

English

GENERAL CONSIDERATIONS

- For your column to function correctly, the water supply pressure must not be higher than 5 bar or lower than 2 bar. For safety reasons, however, it must not exceed 55°C. Always respect these limits. If the pressure or temperature of the water is higher, the column could be damaged. On the other hand, if the pressure of the water is lower, your column may not function correctly.
- The thermostatic tap regulates the temperature by activating the thermostatic cartridge. If the boiler switches off too often and cold water comes out when using any of the functions of the column, clean the filters of the thermostatic taps and, if the problem persists, reduce the temperature of hot water coming from the boiler or heater with the appropriate control on the device. In all cases, consult the technical characteristics of the boiler.

HYDROMASSAGE

Before a hydromassage: if you have not used a certain function of your hydromassage for some time, the anti-limescale injectors should be checked as indicated in the hydromassage maintenance instructions.

Pressure of the water jet: Regulate the water flow for a more or less powerful massage. Combinations of the type and duration of massage and the temperature of the water enable you to adapt the hydromassage to your requirements.

In general, the intensity of the water jet has the following effects:

- Greater intensity: toning effects
- Less intensity: relaxing effects

The hydromassage should never be excessively strong.

Temperature of the water: we recommend that this be between 30°C and 39°C:

Hydromassage:






- Cold (30 - 35°C). With mainly toning effects.
- Neutral (36 - 37°C). For relaxing effects.
- Hot (37 - 39°C). For muscular applications.

Thermostatic tap: You can select the desired temperature by means of the "temperature indicator control". Turn the on-off control until you reach the desired water flow rate. The water will be at the temperature you have selected.

On the "temperature indicator control", there is a safety button that prevents temperatures over 38°C being selected by mistake. If you want a higher temperature, press the button to unblock this safety mechanism.

Hydromassage process:

Select the desired function using the function selector, which permits the following options:

-  •Spray massage (fixed shower). For general use
-  •Massage with the hand-shower. For use on any part of the body.
-  •Body massage with the upper adjustable-direction vertical jets. For application over a wide area of the upper body.
-  •Body massage with the lower adjustable-direction vertical jets. For application over a wide area of the lower body.
-  •Foot-level water outlet. To check the temperature.

Turn the 3-outlet jets, equipped with an anti-limescale device, in the most appropriate direction, though you can later change it to direct the water jets onto whatever parts of the body you want.

Adjust the temperature of the water, checking it at the foot-level outlet.

Select the appropriate function.

Turn the water on progressively until you obtain the most appropriate hydromassage pressure.

Français

GÉNÉRALITÉS

- Pour le fonctionnement correct de la colonne, la pression de l'eau au niveau du système ne devra pas être supérieure à 5 bars sans toutefois se situer au-dessous des 2 bars. La température de l'eau ne devra dépasser 55 °C. Veuillez toujours respecter ces limites. En cas de température ou pression plus élevée, l'appareil pourrait être endommagé. En revanche, si la pression est inférieure, des dysfonctionnements de la colonne peuvent survenir.

- La cartouche thermostatique permet d'ajuster la température de l'eau à la sortie du robinet. Si la chaudière s'éteint de manière répétée et que l'eau devient froide lorsque vous utilisez une fonction quelconque de la colonne nettoyez les filtres du robinet thermostatique. Si le problème persiste, diminuez la température de l'eau de la chaudière ou du chauffe-eau grâce à la commande appropriée de l'appareil. Dans tous les cas, consultez les caractéristiques techniques de la chaudière.

HYDROMASSAGE

Avant un hydromassage: Si vous n'avez pas utilisé certaines fonctions de l'hydromassage depuis un certain temps, utilisez les injecteurs avec leur fonction anticalcaire comme c'est indiqué sur le manuel d'entretien de l'hydromassage.

Pression du jet d'eau: Le massage sera plus ou moins énergique en fonction du débit de l'eau. En combinant type de massage, durée de celui-ci et température de l'eau, vous pourrez profiter d'un hydromassage sur mesure.

D'une manière générale, l'intensité du jet d'eau produit les effets suivants :

- Intensité maximale : effets tonifiants
- Intensité minimale : effets relaxants

L'hydromassage ne doit en aucun cas être excessivement puissant.

Température de l'eau: nous vous recommandons une température située entre 30 °C et 39 °C.






Hydromassage:

- Froid (30-35°C). Les effets sont principalement tonifiants.
- Neutre (36-37 °C). Pour des effets relaxants.
- Chaud (37-39 °C). Pour la relaxation musculaire.

Robinet thermostatique: Vous pouvez ajuster la température grâce au « bouton de réglage de la température ». Ouvrez le robinet jusqu'à obtenir le débit d'eau souhaité. L'eau restera à la température que vous avez sélectionnée.

Sur le « bouton de réglage de la température », une butée de sécurité empêche de sélectionner par inadvertance une température supérieure à 38°C. Si vous désirez que la température de l'eau soit plus élevée, appuyez sur le bouton et le dispositif de sécurité se débloquera.

Procédé d'hydromassage: Sélectionnez la fonction souhaitée à l'aide du sélecteur de fonction. Celui-ci offre les possibilités suivantes :

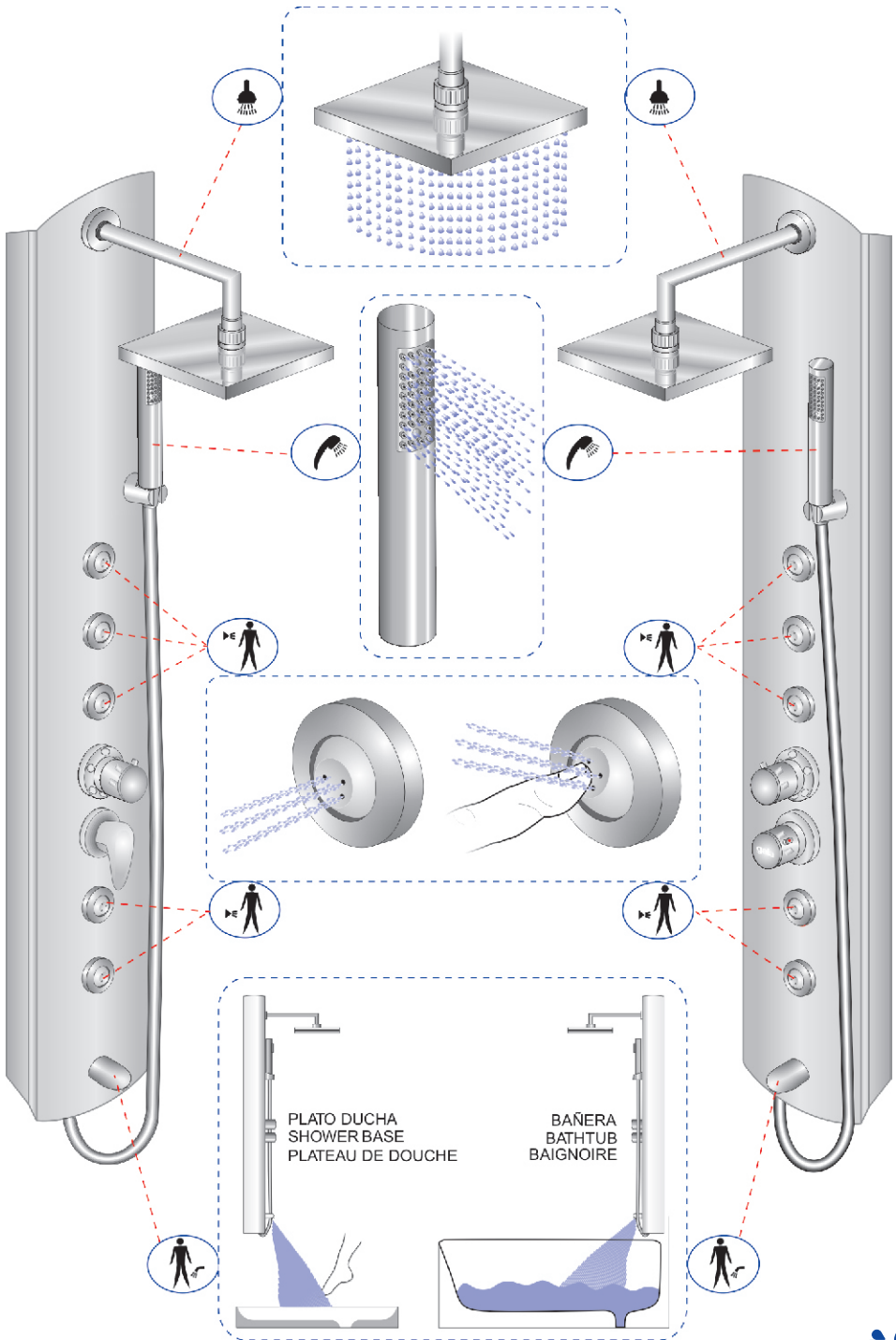
-  •Massage avec l'aspergeur (douche fixe).
A caractère général.
-  •Massage avec la pomme de douche. Applicable sur toutes les parties du corps.
-  •Massage corporel avec les buses verticales orientables de la partie supérieure. Il s'exerce sur une zone étendue du haut du corps.
-  •Massage corporel avec les buses verticales orientables de la de la partie inférieure. Il s'exerce sur une zone étendue du bas du corps.
-  •Sortie d'eau au niveau des pieds. Vérification de la température.

Orientez les 3 jets de sorties, équipées d'un dispositif anticalcaire, dans la direction la plus appropriée. Vous pourrez ultérieurement modifier cette disposition et ainsi diriger les jets d'eau selon vos préférences.

Ajustez la température de l'eau en testant dans un premier temps la température au niveau des pieds.

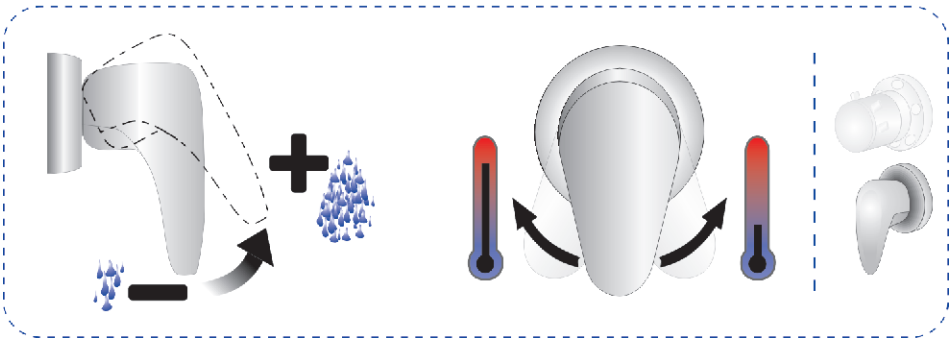
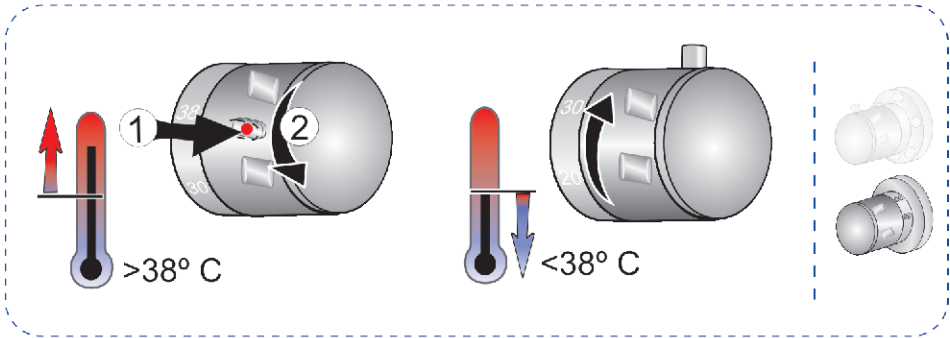
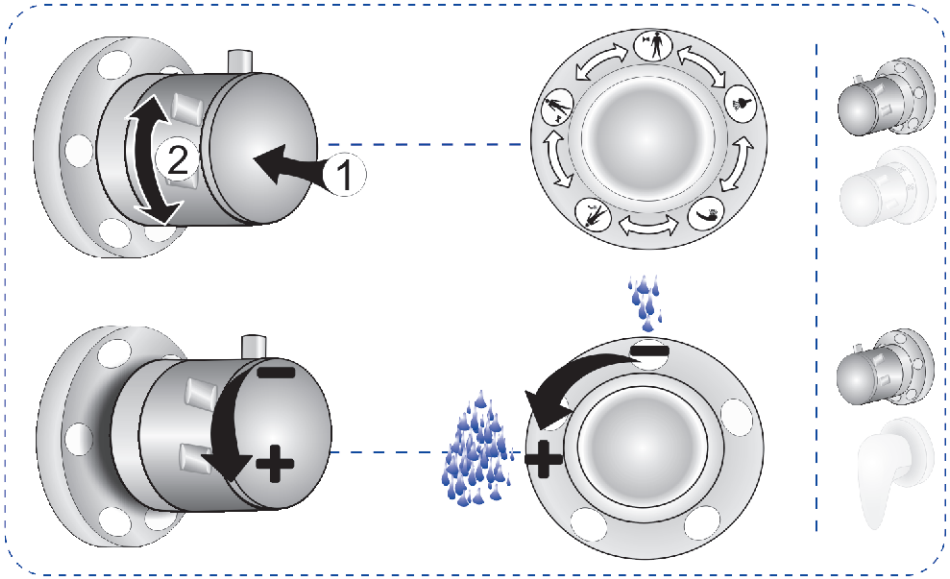
Sélectionnez la fonction adéquate.

Augmentez le débit d'eau de manière progressive jusqu'à obtenir la pression d'hydromassage idéale.



PLATO DUCHA
SHOWER BASE
PLATEAU DE DOUCHE

BAÑERA
BATHTUB
BAIGNOIRE



Español

INSTRUCCIONES DE MANTENIMIENTO

La limpieza de su columna de hidromasaje debe realizarse con una esponja muy suave, agua y un jabón o detergente neutro.

No se deben utilizar disolventes como alcohol, acetona o productos similares y estropajos o detergentes abrasivos, que puedan dañar las superficies de algunos elementos. Es conveniente secar la columna después de cada utilización, con un paño de algodón.

Evite el contacto con lacas, quitaesmaltes de uñas, disolventes orgánicos, cigarrillos encendidos, etc...

English

MAINTENANCE INSTRUCTIONS

To clean the hydromassage column use a soft sponge, soap and water or a neutral detergent.

Avoid using any solvents such as alcohol, acetone etc. or abrasive scourers that may damage the surfaces of some components. The column should be dried with a cotton cloth after each use.

Avoid contact with enamel paints, nail varnish remover, organic solvents, lighted cigarettes, etc.

Français

ENTRETIEN HABITUEL

L'entretien de votre colonne d'hydromassage doit se faire avec une éponge douce, de l'eau et du savon ou détergent neutre.

N'utilisez pas de dissolvants du type alcool, acétone ou similaires, ainsi que des lavettes abrasives qui pourraient endommager la surface de certains éléments. Il est conseillé de sécher la colonne après chaque usage, avec un tissu en coton.

Évitez tout contact avec des dissolvants à ongles, laques, dissolvants organiques, cigarettes allumées, etc.

Procedimiento antical

Presionando el jet hacia el interior se desprenderán los posibles restos de cal que pudieran formarse, desapareciendo al ser arrastrados posteriormente por el agua.

El rociador y la teleducha están dotados con el sistema "easy clean", que permite eliminar los posibles restos de cal que pudieran formarse con solo remover las salidas de agua manualmente desapareciendo al ser arrastradas posteriormente por el agua.

Esta sencilla operación redundará en una mayor calidad de su hidromasaje, así como en el perfecto funcionamiento de su columna.

Anti-scaling procedure

By pressing the jet inward, any lime remains will crumble and later be swept away by the water.

The sprinkler and the hand-held shower are fitted with an "easy clean" system, which enables you to clean out any lime scaling that may have formed just by shaking the water outlets, the lime-scale then being flushed out by the water.

This simple operation will improve the quality of your hydromassage as well as ensure the perfect operation of the column.

Procédé de désincrustation

En pressant le jet vers l'intérieur, vous parviendrez à détacher les restes de calcaire susceptibles de se former, et ensuite balayés par l'eau.

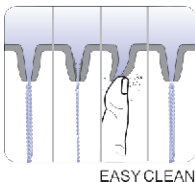
L'arroseur et la téléduche sont munis d'un système anticalcaire, permettant d'éliminer les éventuels restes de calcaire qui pourraient se former ; il suffit de secouer les sorties d'eau manuellement, et ils seront entraînés ensuite par l'eau.

Cette simple opération ne vous procurera qu'une meilleur qualité lors de votre hydromassage, ainsi qu'un parfait fonctionnement de votre colonne.

- Teleducha y rociador
- Hand-held shower and sprinkler
- Douche mobile et douchette

PROCEDIMIENTO ANTICAL ANTI-SCALING PROCEDURE PROCÉDÉ DE DÉSINCRUSTATION

- Jet hidromasaje orientable
- Hydromassage movable jets
- Jet d'hydromassage orientable






CERÁMICAS GALA, S.A.

Ctra. Madrid - Irún, Km. 244
Apartado de Correos, 293
09080 BURGOS - ESPAÑA
www.gala.es

 +34-947 47 41 00

 +34-947 47 41 03

e-mail: general@gala.es

G6361138000 - 27/01/09